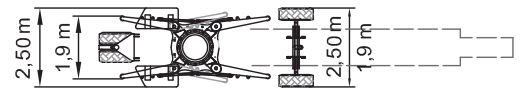
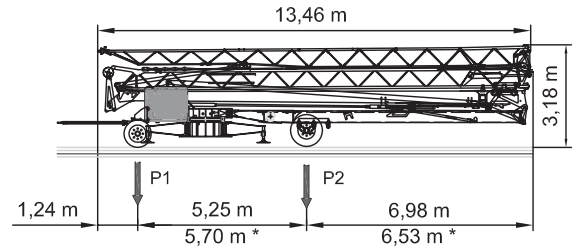
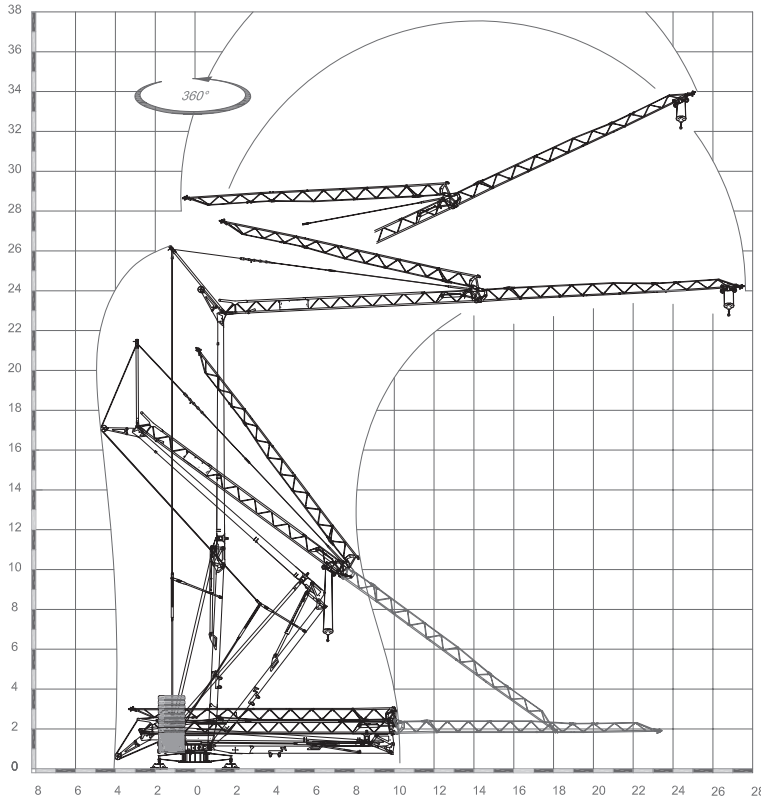
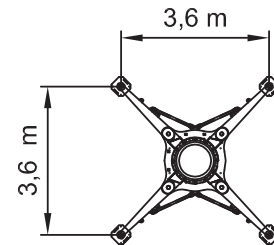
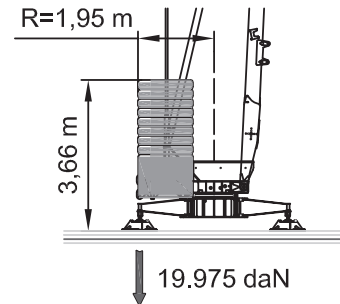


*Sonderausstattung



	50 Hz V +10%-10%	m/l'	7,5	15	26	41
	3 kW kg	2200	1300 2200	750 1000	300 850	
	230 V 4,5 kW kg	2200	1750 2200	850 1000	500 850	
	400 V 8 kVA kg	2200	2200	1000	850	
kW 7,5 Inverter						
m/l'	17,8	28,6	39,3 / 53,5	kW 3 Inverter		
	n/l'	0,15	0,42	0,84	kW 1,55 Inverter	
		8 KW 2,2	10.000 kg	5.200 kg + 10.400 kg		
	7800 kg	5200 kg	2600 kg	0 kg		
P1	7265 kg 8100 kg*	5100 kg 5900 kg*	2970 kg 3730 kg*	1030 kg 1740 kg*		
P2	10535 kg 9700 kg*	10100 kg 9300 kg*	9630 kg 8870 kg*	8970 kg 8260 kg*		



Alle technischen Angaben ohne Gewähr. Irrtümer und Änderungen vorbehalten.
 All technical data is without guarantee, errors and changes are reserved.

Am Dornbusch 10
 64390 Erzhausen
 www.eurogru.de

Telefon: +49 (0) 6150 13440
 Fax: +49 (0) 6150 7002
 Email: kontakt@eurogru.de

EUROGRU[®]
 BAUKRANE SEIT 1962